

PRO HOOD REMOTE CONTROL

Use, Care and Installation

Models:
PHREM
PHIREM

The Thermador Pro Hood Remote Control is designed for use in applications where the controls on the hood are not accessible. The remote control can be installed on any vertical surface. It is most often installed in the kitchen backsplash or just above the backsplash in the back wall. The Pro Hood Remote Control **is compatible with Pro Hood model numbers ending in 03 or higher**. The model number is printed on the serial label on the back wall of the hood.

Use and Care

Refer to "Operating the Hood" in the Pro Hood Care and Use Manual for operating instructions.

The remote control can be wiped clean with a damp cloth. Be careful not to use excessive water as it could damage the controls. Refer to the Care and Use Manual included with your Pro Hood for more detailed instructions.

Installation

Equipment Needed:

Drill and Bit
Screwdriver
Keyhole saw (or equivalent depending on installation surface)
Rubber Mallet

Equipment Included:

Remote Control
Extension Cable
Anchors (2)
Screws (2)
Installation Instructions
Screw Covers (4)

1. **Disconnect power** at breaker.
2. **Attach the hood** in the desired location using either the ceiling (island hoods only), wall or cabinet installa-

tion method described in the Pro Hood Installation Instructions (included with the hood).

Before installing duct covers and integral blower or connecting wiring, install the remote control as described below.

3. Prepare Hood for Installation.

WALL OR CABINET MOUNT HOODS:

Remove 3 screws from the front edge of the light panel and set aside. Support panel while removing.

Behind light panel, disconnect halogen lights at plastic wire connectors and heat lamps (if applicable) at flag connectors (one yellow and one white for each lamp).

Set light panel aside.

CEILING MOUNT ISLAND HOODS:

Remove 1 screw from channel run cover. Set panel and screw aside.

Remove 5 screws from front filter tray. Set tray and screws aside.

Remove 3 screws from control panel cover. Set panel and screws aside.

(Over)

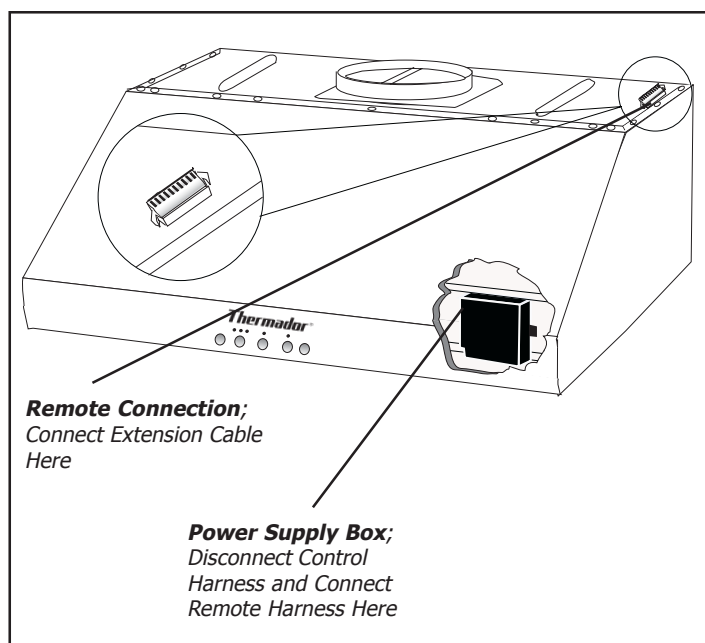


Figure 1: Pro Hood with Light Panel Removed

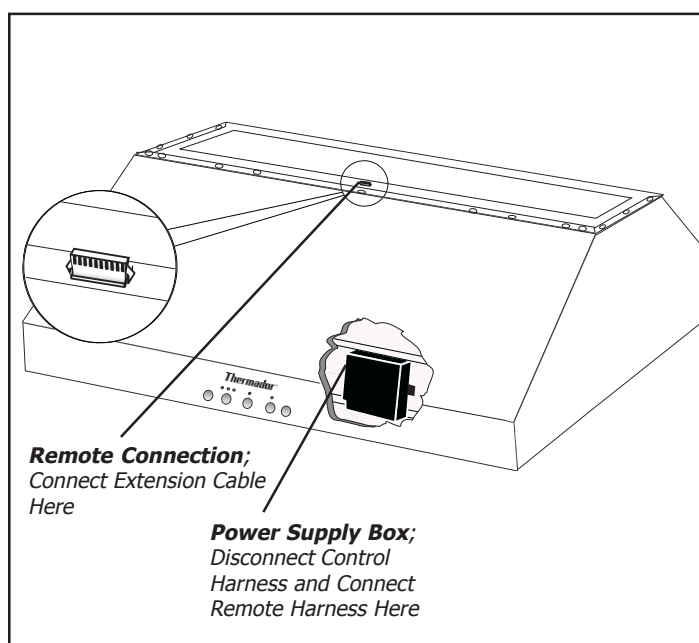


Figure 2: Pro Island Hood with Panels Removed

4. **Disconnect control harness** from black power supply box.
5. **Connect remote harness** to power supply (See Figure 1). The remote harness is attached to the hood near the black power supply box.
Reconnect halogen lights and heat lamps and reinstall light panel (wall or cabinet mount hood only).
Install integral blower (if applicable) and connect hood wiring as described in Pro Hood Installation Instructions (wall or cabinet mount hood only).

6. **Connect remote control extension cable** to remote connection. See figures 1 and 2 (previous page) for location.
Remove duct covers if previously installed.

7. **Route cable** to desired remote control location.
Complete Hood Installation as described in the Pro Hood Installation Instructions.

8. **Make installation cut-out** in desired location.
Drill starter holes for screws (2). See Figure 3 for appropriate dimensions.

9. **Place anchors** (provided) in starter holes.
10. **Connect extension cable** to remote control at 10 pin connector (if not already connected)
11. **Place remote control** in installation hole.
12. **Install 2 screws** (provided). Use rubber mallet to install screw covers (provided) over screw heads.
13. **Turn on power** at breaker.
14. **Test** for proper operation.

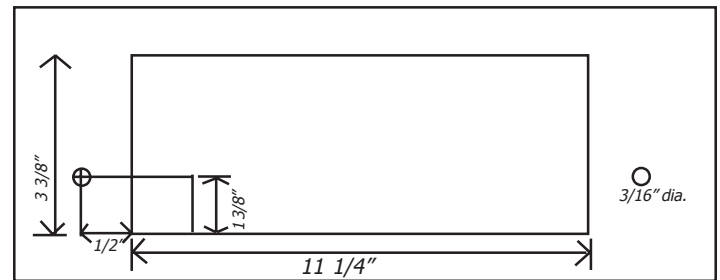


Figure 3: Remote Control Installation Cut-out Dimensions

Caution: Take care not to contact electrical wires or damage other objects behind wall.

We reserve the right to change specifications or design without notice. Some models are certified for use in Canada. Thermador is not responsible for products which are transported from the U.S. for use in Canada. Check with your local Canadian distributor or dealer.

For the most up to date critical dimensions by fax, use your fax handset and call 775-833-3600. Use code # 8030.

La télécommande Pro Thermador pour hotte est conçue pour les utilisations où les commandes de la hotte ne sont pas accessibles. La télécommande peut être installée sur toute surface verticale. Elle est habituellement installée sur le dossier de la cuisine ou juste au-dessus sur le mur arrière. **La télécommande est compatible avec la hotte Pro dont le numéro de modèle se termine par 03 ou supérieur.** Le numéro de modèle est imprimé sur la plaque signalétique sur la paroi arrière de la hotte.

Utilisation et entretien

Consulter «Fonctionnement de la hotte» dans le guide d'utilisation et d'entretien de la hotte Pro pour les instructions de fonctionnement.

Essuyer la télécommande avec un chiffon propre humide. Faire attention à ne pas utiliser trop d'eau, car cela peut endommager les commandes. Consulter le guide d'utilisation et d'entretien fourni avec la hotte Pro pour plus de détails.

Installation

Pièces requises :

Perceuse et mèche

Tournevis

Scie à guichet (ou l'équivalent selon la surface d'installation)

Marteau en caoutchouc

Pièces comprises :

Télécommande

Rallonge

Ancrages (2)

Vis (2)

Instructions d'installation

Couvercles (4)

1. **Débrancher l'alimentation** au coupe-circuit.
2. **Placer la hotte** à l'endroit désiré à l'aide de la méthode, plafond (hotte îlot seulement), mur ou

armoire, décrite dans les instructions d'installation fournies avec la hotte Pro.

Avant d'installer les couvercles de conduit et la soufflerie intégrée ou le câble de connexion, installer la télécommande tel qu'il est décrit ci-dessous.

3. Préparer la hotte pour l'installation

HOTTE À INSTALLER AU MUR OU ARMOIRE :

Enlever les 3 vis du bord avant du panneau de lumière et mettre de côté. Maintenir le panneau tout en enlevant les vis.

Derrière le panneau de lumière, débrancher les lumières halogènes aux connecteurs de fil en plastique et des lumières réchauds aux connecteurs de marche (un jaune et un blanc pour chaque lampe).

Mettre le panneau de côté.

HOTTE ÎLOT À INSTALLER AU PLAFOND :

Enlever 1 vis du couvercle de rainure. Mettre le panneau et la vis de côté.

Enlever les 5 vis du plateau à filtre avant. Mettre le plateau et les vis de côté.

Enlever les 3 vis du bord avant du panneau de lumière
(Tourner)

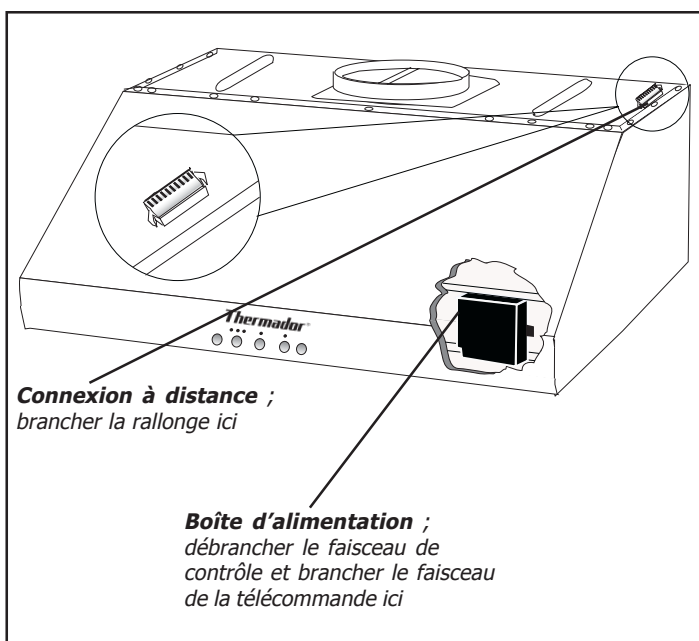


Figure 1 : hotte Pro avec panneau de lumière enlevé

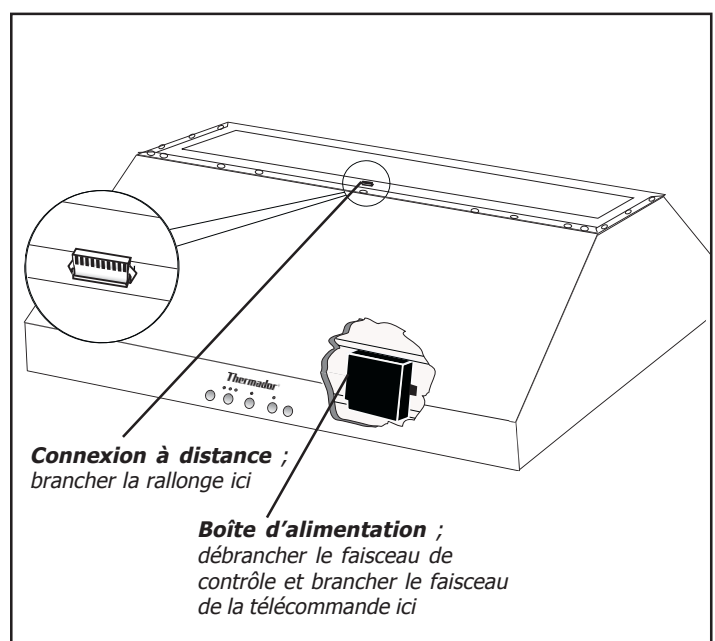


Figure 2 : hotte îlot Pro avec panneaux enlevés

et mettre de côté.

4. **Débrancher le faisceau de contrôle** de la boîte d'alimentation.
5. **Brancher le faisceau de la télécommande** sur l'alimentation (figure 1). Le faisceau de télécommande est fixé à la hotte près de la boîte d'alimentation noire.
Rebrancher les lampes halogènes et réchauds et réinstaller le panneau à lumières (hotte murale, armoire seulement).
Installer la soufflerie intégrée (si applicable) et brancher le câblage de hotte tel qu'il est décrit dans les instructions d'installation de la hotte Pro (hotte murale, armoire seulement).
6. **Brancher la rallonge de télécommande** sur la connexion de la télécommande. Voir figures 1 et 2 (page précédente) pour l'emplacement.
Enlever les couvercles de conduit si installés précédemment.
7. **Acheminer le câble** à l'endroit désiré pour la télécommande.
Compléter l'installation de la hotte tel qu'il est décrit dans les instructions d'installation de la hotte Pro.
8. **Faire les découpes d'installation** à l'endroit désiré.
Percer les trous pilotes pour les vis (2). Voir figure 3



Attention : faire attention à ne pas toucher aux fils électriques ni endommager tout autre objet derrière le mur.

pour les dimensions appropriées.

9. **Placer les ancrages** fournis dans les trous pilotes.
10. **Brancher la rallonge** sur la télécommande au connecteur à 10 broches (si non déjà fait).
11. **Placer la télécommande** dans le trou d'installation.
12. **Installer 2 vis** (fournies). Utiliser le marteau en caoutchouc pour installer les couvercles de vis (fournis) sur les têtes de vis.
13. **Mettre l'alimentation en circuit** au coupe-circuit.
14. **Vérifier** pour un fonctionnement adéquat.

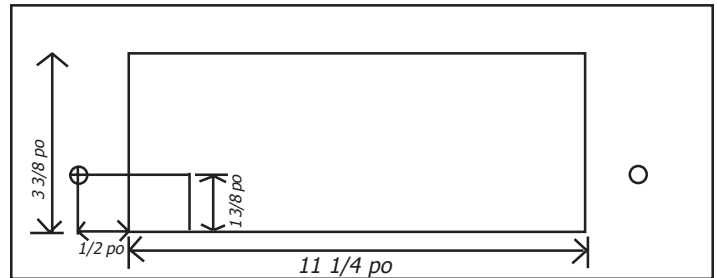


Figure 3 : dimensions de découpe pour l'installation de la télécommande

Nous nous réservons le droit de modifier les données techniques ou le design sans préavis. Certains modèles sont certifiés pour une utilisation au Canada. Thermador n'est pas responsable pour les produits transportés des États-Unis pour une utilisation au Canada. Vérifier auprès du distributeur ou du marchand canadien.

Pour les dimensions critiques à jour par télécopieur, à l'aide du combiné, composer le 775.833.3600. Utiliser le code n° 8030.

El Control Remoto de la Campana Pro de Thermador está diseñado para aplicaciones donde no se tiene acceso a los controles en la campana. Se puede instalar el control remoto en cualquier superficie vertical. A menudo se instala en la salpicadera trasera o justo arriba de la salpicadera de la pared trasera. El Control Remoto de la Campana Pro **es compatible con los números de modelos de la Campana Pro que termina en 03 o mayor**. El número de modelo se encuentra impreso en la etiqueta serial en la pared trasera de la campana.

Uso y Cuidado

Consulte la sección "Operar la Campana" en el Manual de Uso y Cuidado de la Campana Pro para las instrucciones de operación.

Se puede limpiar el control remoto con un paño húmedo. No use mucha agua ya que ésta puede dañar los controles. Consulte el Manual de Uso y Cuidado que se incluye con su Campana Pro para instrucciones más detalladas.

Instalación

Equipo necesario:

Taladro y broca
Desarmador
SERRUCHO DE CALAR (o equivalente, dependiendo de la superficie de instalación)
Mazo de hule

Equipo incluido:

Control Remoto
Cable de Extensión
Anclajes (2)
Tornillos (2)
Instrucciones de Instalación
Tapas de Tornillo (4)

1. **Desconecte la corriente** en el interruptor.

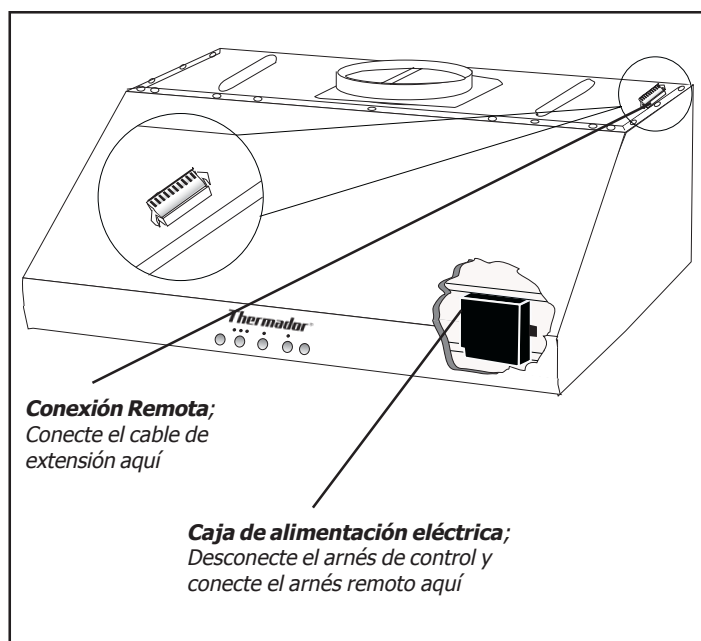


Figura 1: Campana Pro con el panel de lámparas removido

2. **Fije la campana** en el lugar deseado usando ya sea el método de instalación en el techo (sólo campanas de isla), pared o gabinete, que se describe en las Instrucciones de Instalación de la Campana Pro (que se incluyen con la campana).

Antes de instalar las cubiertas de ductos y el ventilador integral o de conectar los cables, instale el control remoto como se describe abajo.

3. **Preparar la campana para la instalación.**

CAMPANAS MONTADAS EN PARED O GABINETE:
Quite 3 tornillos del borde delantero del panel de luces póngalos a un lado. Soporte el panel mientras quita los tornillos.

Detrás del panel de luces, desconecte las lámparas de halógeno en los conectores de alambres de plástico y las lámparas de calentamiento (si aplica) en los conectores de etiqueta (uno amarillo y uno blanco para cada lámpara).

Ponga el panel de luces a un lado.

CAMPANAS DE ISLA MONTADAS EN EL TECHO:
Quite 1 tornillo de la cubierta del canal. Ponga el panel

(Siguiendo página)

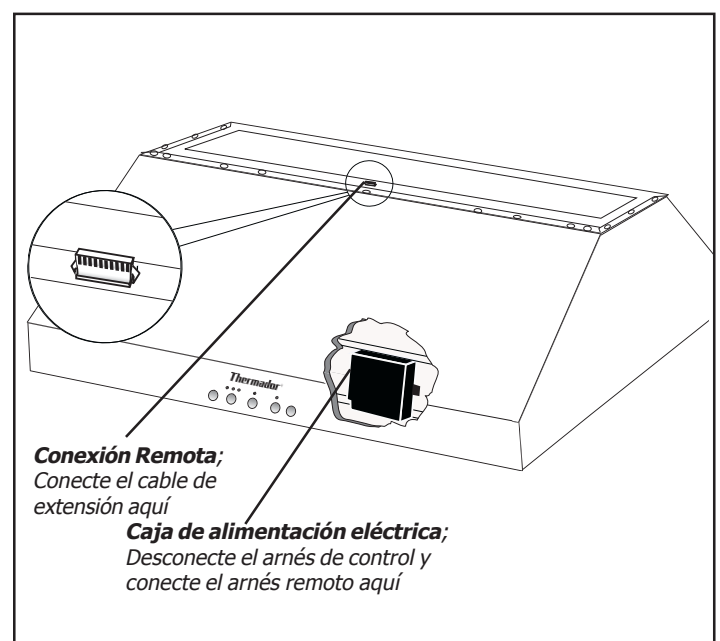


Figura 2: Campana de Isla Pro con los paneles removidos

y el tornillo a un lado.

Quite 5 tornillos de la bandeja del filtro delantero.

Ponga la bandeja y los tornillos a un lado.

Quite 3 tornillos de la cubierta del panel de control.

Ponga el panel y los tornillos a un lado.

4. **Desconecte el arnés de control** de la caja negra de alimentación eléctrica.

5. **Conecte el arnés remoto** a la fuente de alimentación (Vea la Figura 1). El arnés remoto está fijado a la campana cerca de la caja negra de alimentación eléctrica.

Vuelva a conectar las lámparas de halógeno y las lámparas de calentamiento y reinstale el panel de luces (sólo para montaje de la campana en la pared o un gabinete).

Instale el ventilador integral (si aplica) y conecte los cables de la campana como se describe en las Instrucciones de Instalación de la Campana Pro (sólo para montaje de la campana en la pared o un gabinete).

6. **Conecte el cable de extensión del control remoto** a la conexión remota. Vea las Figuras 1 y 2 (página anterior) para la ubicación.

Quite las cubiertas del ducto si fueron instaladas previamente.



Cuidado: Tenga cuidado de no tocar los cables eléctricos o de dañar otros objetos detrás de la pared.

7. **Enrute el cable** al lugar deseado del control remoto.

Termine la instalación de la campana como se describe en las Instrucciones de Instalación de la Campana Pro.

8. **Haga los recortes de instalación** en el lugar deseado.

Perfore agujeros de guía para los tornillos (2). Vea la Figura 3 para las dimensiones apropiadas.

9. **Coloque los anclajes** (incluidos) en los agujeros de guía.

10. **Conecte el cable de extensión** al control remoto en el conector de 10 pines (si aún no está conectado).

11. **Coloque el control remoto** en el agujero de instalación.

12. **Instale 2 tornillos** (incluidos). Use el mazo de hule para instalar las tapas de los tornillos (incluidas) encima de las cabezas de los tornillos.

13. **Prenda la corriente eléctrica** en el interruptor.

14. **Verifique** que el aparato funcione bien.

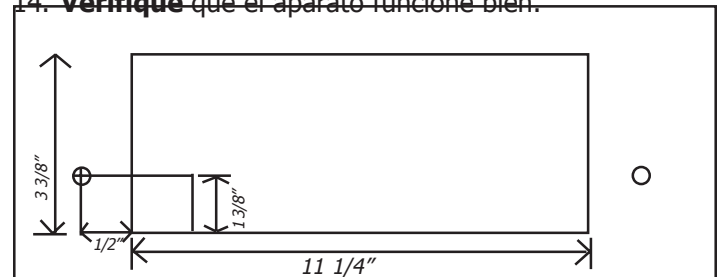


Figura 3: Dimensiones del recorte de instalación del control remoto

Nos reservamos el derecho de modificar las especificaciones o el diseño sin previo aviso. Algunos modelos están certificados para ser usados en Canadá. Thermador no es responsable de productos que son transportados desde los Estados Unidos para ser utilizados en Canadá. Consulte a su distribuidor local en Canadá.

Para recibir las dimensiones críticas más actualizadas por fax, use su fax y llame al 775-833-3600. Use el código # 8030.

Thermador[®] | *An American Icon*[™]

5551 McFadden Avenue, Huntington Beach, CA 92649 • 800/735-4328
9000019534 Rev. B 08/04 • © 2004 BSH Home Appliances, Corp. • Litho in U.S.A